


## Technické údaje :

### Technical Data

FL1 STANDARD	Moonlight	Low	Middle	High	Turbo	Strobe
 Output	0.1LM	160LM	360LM	800LM	2000LM	2000LM
 Runtime	800h	10h 17min	4h 8min	1h 36min	1h 31min	-
 beam intensity	25,600cd					
 beam distance	160M					
 impact resistance	1M					
 Water Resistance	IPX4					

Notice: the above data has been measured in accordance with the international flashlight testing standards ANSI/NEMA FL1 at laboratory temperature 25 °C. the data may vary slightly during real-world use due to battery, individual usage habits and environmental factors. The Turbo output is measured in total of runtime including output at step-down levels due to temperature regulation or protection mechanism.

#### Režimy / výkon / doba chodu

- Měsíční svit: 0,1 lumenů 800 hodin
- Nízký: 160 lumenů 10 hodin 17 minut
- Střední: 360 lumenů 4 hodiny 8 minut
- Vysoký: 800 lumenů 1 hodín 36 minut
- Turbo: 2 000 lumenů 1 hodín 31 minut
- Stroboskop: 2 000 lumenů -

Max. intenzita paprsku: 25 600 cd

Max. vzdálenost paprsku: 160 metrů

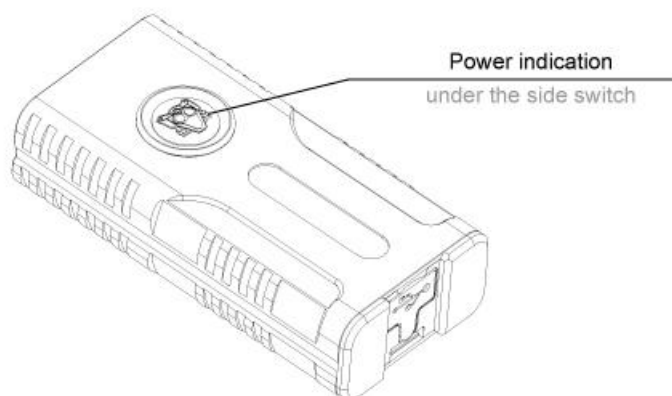
Odolnost proti nárazu: 1 metr

Vodotěsnost: IPX4

#### Indikace nabíjení a vybíjení

:

Když je ML03 zapnutý, vestavěný indikátor napájení pod bočním vypínačem bude ukazovat různé barvy, které indikují zbývající energii baterie:

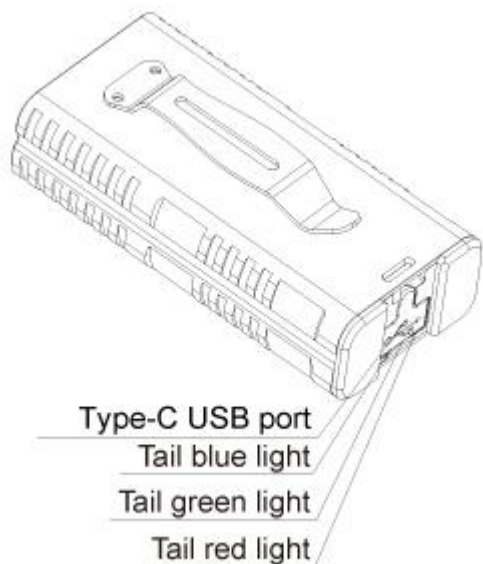


50-100%: Modré světlo zhasne po 10 sekundách

20-50% : Fialové světlo zhasne po 10 sekundách

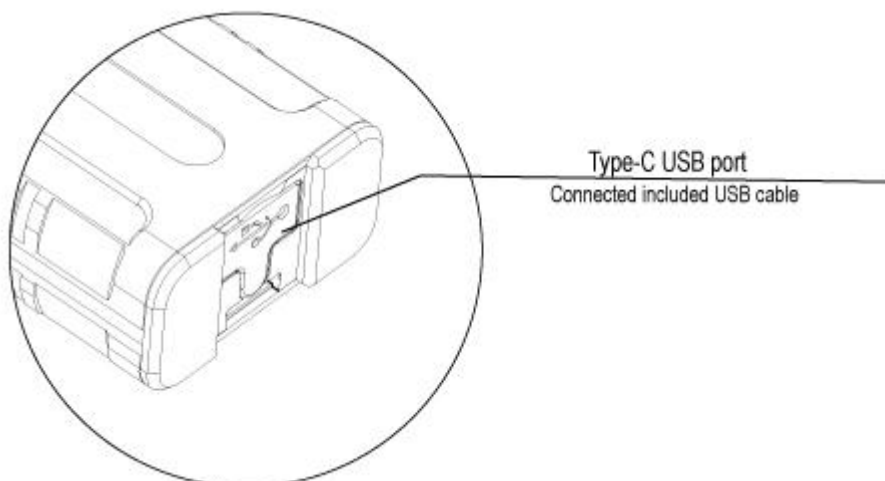
0-20 %: Červené světlo bude svítit

Indikátor nabíjení:



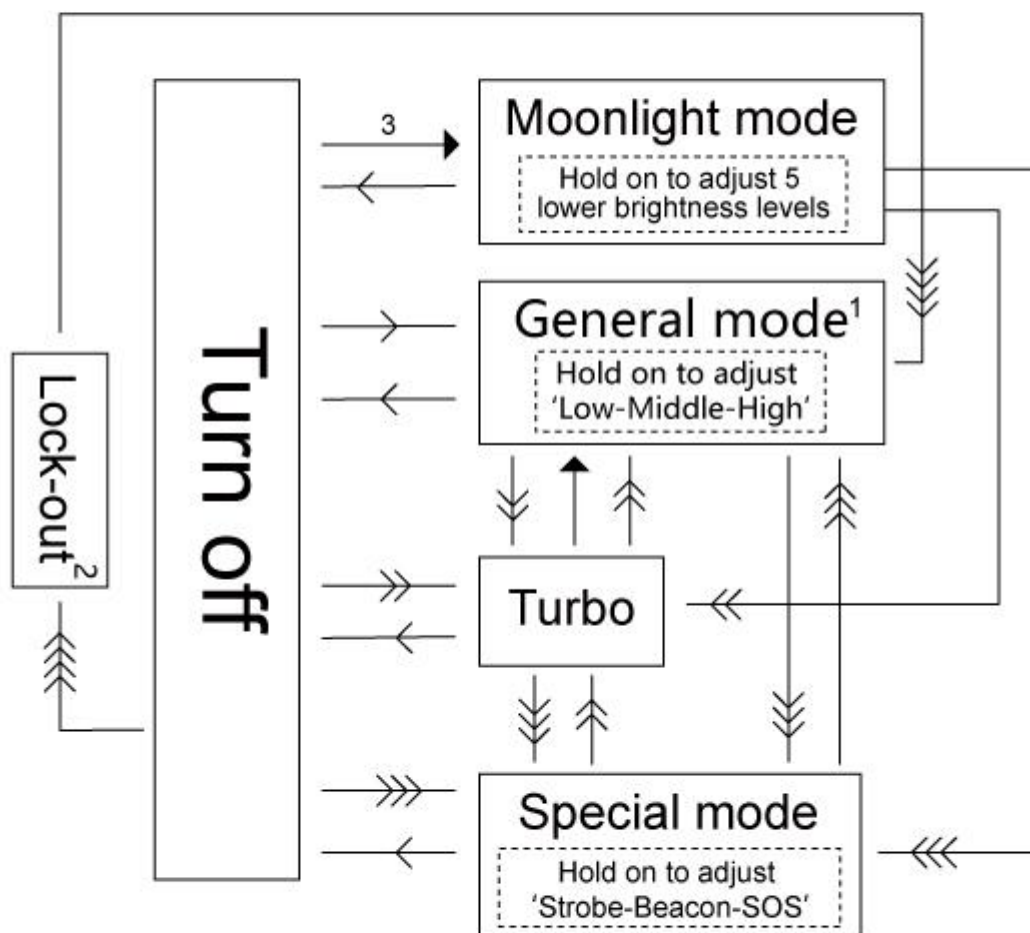
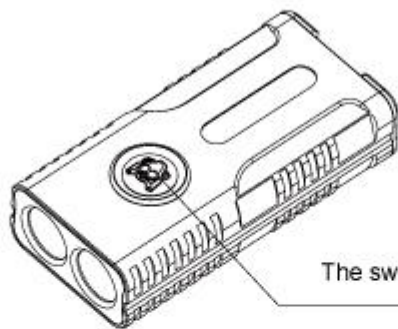
Zatímco se baterie nabíjí, zadní červené světlo trvale svítí. Po úplném nabití baterie koncové červené světlo zhasne a koncové zelené světlo bude trvale svítit.

Indikátor vybití:



Připojený přiložený USB kabel typu C, ML03 může fungovat jako powerbanka pro nabíjení jiného zařízení, rozsvítí se zadní modré světlo. Zatímco výkon nestačí k nabití jiného zařízení, koncové modré světlo zhasne.

# Operating Instructions



← Single click    ⇐⇐ Double click    ⇐⇐⇐ Triple click    ⇐⇐⇐⇐ Quadruple click    ← Long press

## ON / OFF

ON: Když je světlo vypnuté, zapněte jej jedním kliknutím, dlouhým stisknutím, dvojitým nebo trojitým kliknutím na spínač.

VYPNUTO: Když je světlo rozsvícené, jedním kliknutím na vypínač jej vypnete.

## Obecný režim

Když je vypnuto, jedním kliknutím na přepínač vstoupíte do obecného režimu. Stiskněte a podržte spínač pro nastavení „Nízká – Střední – Vysoká“. Uvolněním spínače vyberte požadovanou úroveň. Po vstupu do obecného režimu jej vypněte jedním kliknutím na přepínač; dvojitým kliknutím na Turbo; trojitým kliknutím do speciálního režimu.

## Režim měsíčního svitu

Když je vypnutý, dlouze stiskněte 1 sekundu pro vstup do režimu měsíčního svitu. má 5 nižších úrovní jasu od 0,1 do 2 lumenů. Stiskněte a podržte spínač pro nastavení 5 různých nižších úrovní jasu. Uvolněním spínače vyberte požadovanou úroveň. Po vstupu do režimu měsíčního svitu jej jediným kliknutím na přepínač vypněte; dvojitým kliknutím na Turbo; trojitým kliknutím do speciálního režimu.

## Režim Turbo

dvojitým kliknutím na přepínač přejdete do režimu Turbo z libovolného režimu (kromě režimu uzamčení). Po vstupu do režimu turbo jej vypněte jedním kliknutím na přepínač; dvojitým kliknutím nebo dlouhým stisknutím přejdete do obecného režimu; trojitým kliknutím do speciálního režimu.

## Speciální režim

Když je vypnutý, trojitým kliknutím na přepínač vstoupíte do speciálního režimu. Stisknutím a podržením spínače upravíte „stroboskop – maják – SOS“. Uvolněním spínače vyberte požadovanou úroveň. Po přechodu do speciálního režimu jej jediným kliknutím na přepínač vypněte; dvojitým kliknutím na Turbo; trojitým kliknutím přejdete do obecného režimu.

## Poznámka:

1. Funkce paměti ukládá naposledy použitý obecný režim (nízký nebo střední nebo vysoký).
2. Když je vypnuto, 4 rychlá kliknutí uzamknou svítlnu (4 bliknutí ukazují úspěšné uzamčení).  
V uzamčeném stavu se odemknou opět 4 rychlá kliknutí.
3. Když je vypnuto, dlouze stiskněte spínač po dobu 3 sekund, abyste vstoupili do režimu bleskového dechu tlačítka. (nejprve se rozsvítí měsíční světlo a poté se automaticky vypne)

## ÚDRŽBA:

Svítlnu udržujte v čistotě pomocí měkkého hadříku, případně lehce navlhčeného. Nepoužívejte k čištění žádná chemická rozpouštědla či houbičky na drhnutí apod.

## **Pokud svítlna bliká či se nerozsvítí, může to být způsobeno:**

Baterie je téměř vybitá - nabijte ji. Li-ion akumulátory není vhodné zcela vybit z důvodu zkracování životnosti akumulátoru. Pokud zaznamenáte výrazný pokles svítivosti na Vašem svítidle třeba dát akumulátor nabíjet.

## **Bezpečnostní pokyny:**

Při nabíjení umístěte svítlnu na nehořlavý povrch do místnosti bez přítomnosti osob či zvířat a po nabití svítlnu odpojte co nejdříve od kabelu. Pokud by se akumulátor nebo svítlna začali při nabíjení nebo provozu výrazně přehřívat, deformovat, nebo projevoval jiné anomálie, ihned je přestaňte používat. Při manipulaci s poškozeným akumulátorem používejte ochranné pomůcky (pracovní rukavice, oblek, brýle) a zlikvidujte ho dle informací k likvidaci elektrických a elektronických zařízení, uvedeno níže.

## **Informace k likvidaci elektrických a elektronických zařízení:**

Po uplynutí doby životnosti produktu nebo v okamžiku, kdy by oprava byla neekonomická, produkt nevhazujte do domovního odpadu. Za účelem správné likvidace výrobku jej odevzdejte na určených sběrných místech, kde budou přijata zdarma. Další podrobnosti si vyžádejte od místního úřadu nebo nejbližšího sběrného místa. Baterie nevhazujte do běžného odpadu, ale odevzdejte na místa zajišťující recyklaci baterií. Více na [www.remasystem.cz](http://www.remasystem.cz)