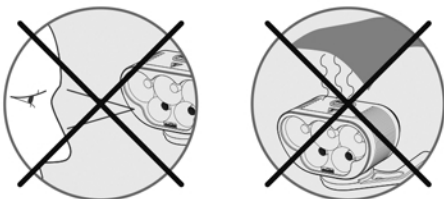




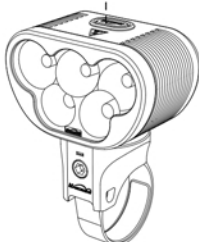
WARNING Varování



ACCESSORY/STRUCTURE Obsah balení



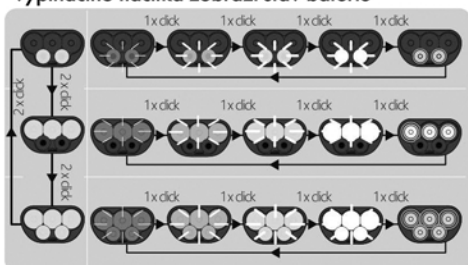
Tlačítko na vypnutí



SWITCHING THE LIGHTING MODE Přepínání módu

Funkce paměti zajistí, že se svítilna zapne na módu kde na kterém byla před vypnutím.

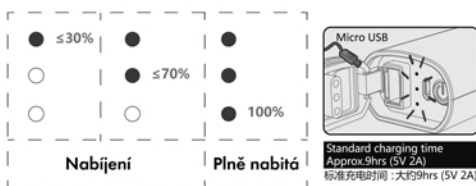
Pokud je světlo vypnuté, tak se po zmáčknutí vypinacího tlačítka zobrazí stav baterie



LUMENS/BURNING TIME Výkon/výdrž

MODE	BRIGHTNESS	ECO	LOW	MID	HIGH	FLASH
	LUMENS 8000	100	500	1000	2000	0-1150
	h:min	90:00	45:00	17:00	07:00	35:30
	LUMENS 350	350	800	1600	3200	0-1600
	h:min	30:00	13:00	06:00	03:00	13:30
	LUMENS 500	500	1250	2500	5000	0-2500
	h:min	28:00	09:30	04:30	02:00	09:30

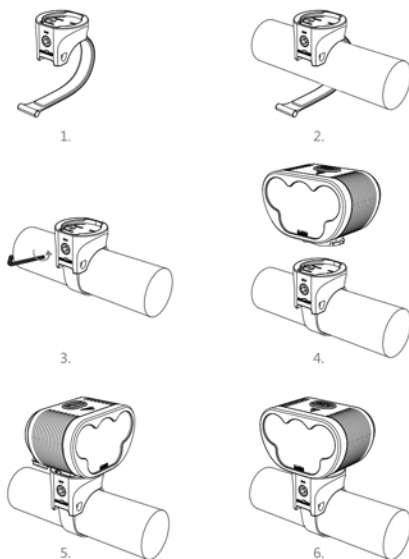
HOW TO RECHARGE Nabíjení



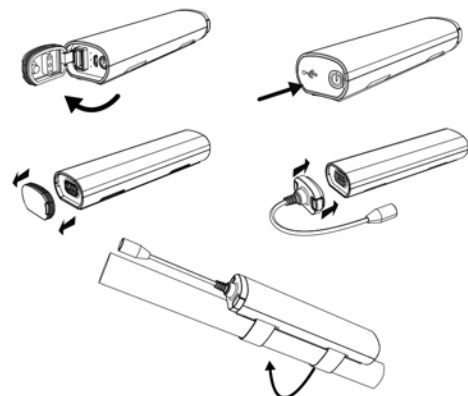
BATTERY INDICATOR Indikátor Baterie



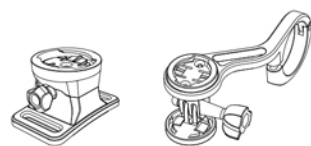
HOW TO INSTALL Návod na instalaci



HOW TO INSTALL BATTERY PACK Instalace Akumulátoru

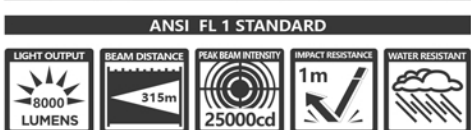


OPTIONAL PARTS Části na dokoupení



SPECIFICATION Specifikace

ANSI FL 1 STANDARD



Dovozce do ČR:
Led-Expert.cz
Stroupežnického 24
15000 Praha 5
Tel: +420 603 411 623
email: prodej@led-expert.cz
eshop: www.led-expert.cz