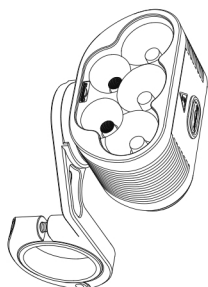
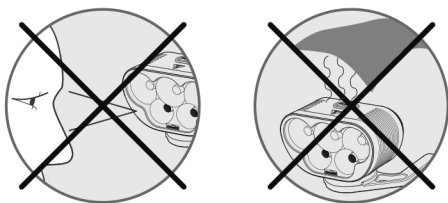


**MONTTEER 8000S
V2.0
USER MANUAL**

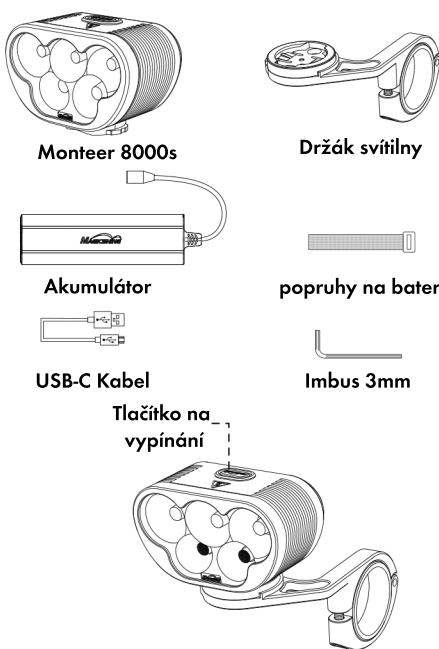


MAGICSHINE®

WARNING Varování



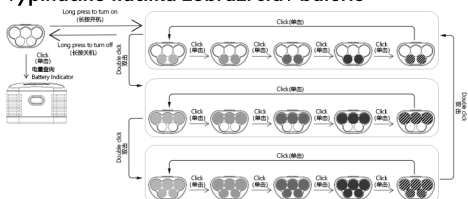
ACCESSORY/STRUCTURE Obsah balení



SWITCHING THE LIGHTING MODE Přepínání módu

Funkce paměti zajistí, že se svítilna zapne na módu kde na kterém byla před vypnutím.

Pokud je světlo vypnuté, tak se po zmáčknutí vypinacího tlačítka zobrazí stav baterie

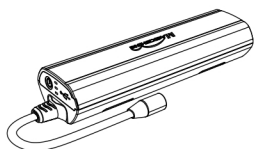


LUMENS/BURNING TIME Tabulka výkonu/výdrže

MODE	BRIGHTNESS	ECO	LOW	MID	HIGH	FLASH
	LUMENS h:min	400 32:00	900 15:00	1700 09:00	3200 04:00	0-900 16:00
	LUMENS h:min	600 22:00	1400 11:00	2600 05:30	4800 02:10	0-1400 11:30
	LUMENS h:min	1000 12:00	2400 06:30	4400 03:25	8000 01:30	0-2400 07:00

BATTERY FEATURES Funkce Baterie

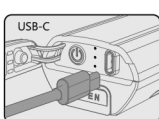
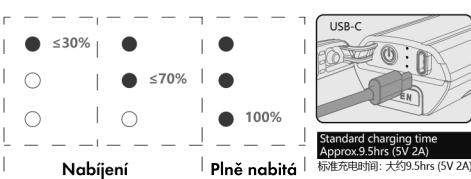
Vysokokapacitní aku pack s 4*21700 7.2 10Ah Li-ion bateriemi je z kvalitního ohnivzornému PC materiálu. USB-C nabíjení.



BATTERY INDICATOR Indikátor Baterie

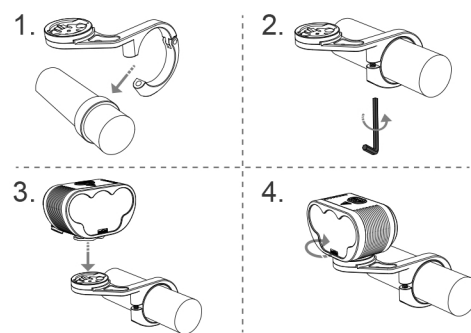


HOW TO RECHARGE Nabíjení

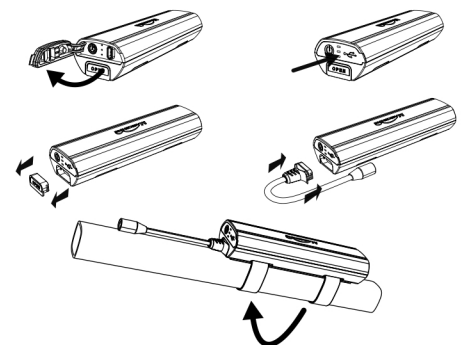


Standard charging time
Approx. 9.5hrs (5V 2A)
标准充电时间: 大约9.5hrs (5V 2A)

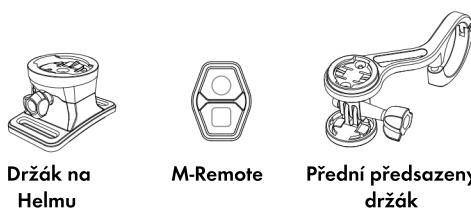
HOW TO INSTALL Návod na instalaci



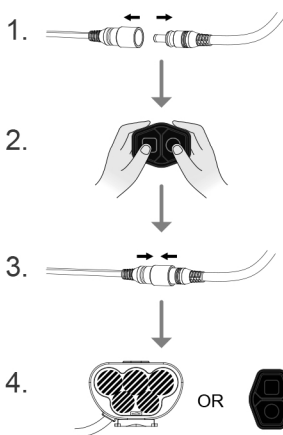
HOW TO INSTALL BATTERY PACK Instalace Akumulátoru



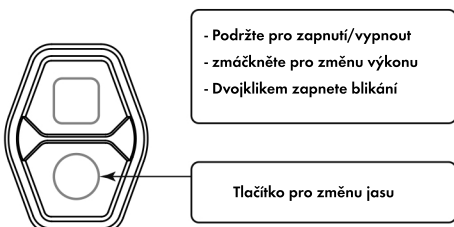
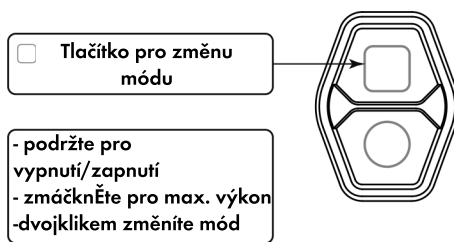
OPTIONAL PARTS Části na dokoupení



HOW TO PAIR Jak připojit



HOW TO USE THE M-REMOTE Návod na použití M-remote



SPECIFICATION Specifikace

ANSI FL 1 STANDARD				
LIGHT OUTPUT 8000 LUMENS	BEAM DISTANCE 315m	PEAK BEAM INTENSITY 25000cd	IMPACT RESISTANCE 1m	WATER RESISTANT



Dovozce do ČR:
Led-Expert.cz
Stroupežnického 24
15000 Praha 5
Tel: +420 603 411 623
email: prodej@led-expert.cz
eshop: www.led-expert.cz