

## Návod k použití HC65 UHE



Před použitím výrobku si pečlivě přečtěte tento návod a řiďte se pokyny.

- Tento návod obsahuje důležité bezpečnostní informace a provozní pokyny. Uchovejte jej pro budoucí použití.
- V případě aktualizací se prosím podívejte na nejnovější verzi dostupnou na oficiálních stránkách.

### Upozornění

- Tento produkt je určen pro použití dospělými ve věku 18 let a více. Prosím uchovávejte tento výrobek mimo dosah dětí.
- POZOR! Možné nebezpečné záření NEDÍVEJTE se přímo do světelného paprsku ani nikomu nesvětě světlo přímo do očí!
- Produkt bude během delší doby generovat obrovské teplo úkon. Při používání buďte opatrní. Doporučuje se nepoužívat vysoké úrovně jasu po delší dobu, aby nedošlo k popálení a poškození produktu. • Výrobek NEZAKRÝVEJTE ani jej neumísťujte do blízkosti jiných předmětů, protože to může způsobit poškození výrobku nebo nehody v důsledku vysokých teplot.
- NEPOUŽÍVEJTE výrobek k osvětlení hořlavých nebo výbušných látek materiály, protože vysoké teplo může vést ke vznícení nebo explozi. •Používejte prosím výrobek standardním způsobem, abyste předešli nehodám v případě poruchy výrobku. • NEPONORUJTE výrobek do žádné kapaliny, když je horký. Pokud tak učiníte, může dojít k neopravitelnému poškození světla v důsledku rozdílu tlaku vzduchu uvnitř a vně trubice. •Pokud je produkt umístěn v uzavřeném nebo hořlavém prostoru

- v prostředí, jako je kapsa nebo batoh, nebo když produkt nebudete delší dobu používat, vypněte prosím produkt a aktivujte režim uzamčení (nebo odšroubujte víčko baterie), abyste předešli náhodné aktivaci a nebezpečí způsobenému nadměrným teplem. Připadně vyjměte baterii, abyste zabránili poškození vytečením baterie. •NEVYSTAVUJTE výrobek teplotám nad 60°C (140°F).
- delší dobu, protože to představuje riziko výbuchu nebo spálení baterie.
- Nabíje prosím výrobek originálním nabíjecím kabelem vyhněte se zkrácení životnosti baterie. •Pokud produkt nebudete delší dobu používat, dobijte jej každých 6 měsíců.

- Tento výrobek NEDEMONTUJTE ani neupravujte, protože by to způsobilo dojde k jeho poškození a záruka na produkt bude neplatná. Úplné informace o záruce naleznete v části o záruce v příručce.

### Bezpečnost baterie

Nesprávné použití baterie může způsobit vážné poškození baterie nebo bezpečnostní rizika, jako je vznícení nebo výbuch. NEPOUŽÍVEJTE baterii, pokud je poškozen její obal nebo pokud její vybíjecí proud neodpovídá vašemu produktu. Baterii nerozebírejte, nepropichněte, neřežte, nedrte, nespalujte ani nezkratujte. NESMÍCHEJTE baterie různých značek nebo typů. Pokud si všimnete jakéhokoli úniku, neobvyklého zápachu nebo deformace, okamžitě přestaňte baterii používat a řádně jí zlikvidujte. Zařízení/baterie zlikvidujte v souladu s platnými místními zákony a předpisy.

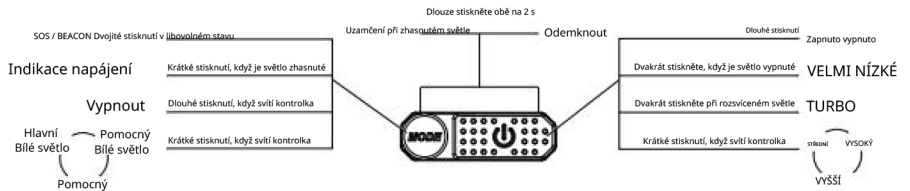
### Specifikace

Rozměry: 89,5 mm x 42,2 mm x 46,0 mm  
(3,52" x 1,66" x 1,81") (včetně držáku) 152 g (5,36 oz)  
Hmotnost: 103 g (3,63 oz) (včetně držáku a čelenky)

### Příslušenství

NITECORE 18650 dobijecí Li-Ion baterie (NL1840HP 4 000 mAh), Nabíjecí kabel USB-C na USB-C, držák, čelenka, horní popruhu, Skladovací pouzdro

### Rychlý průvodce



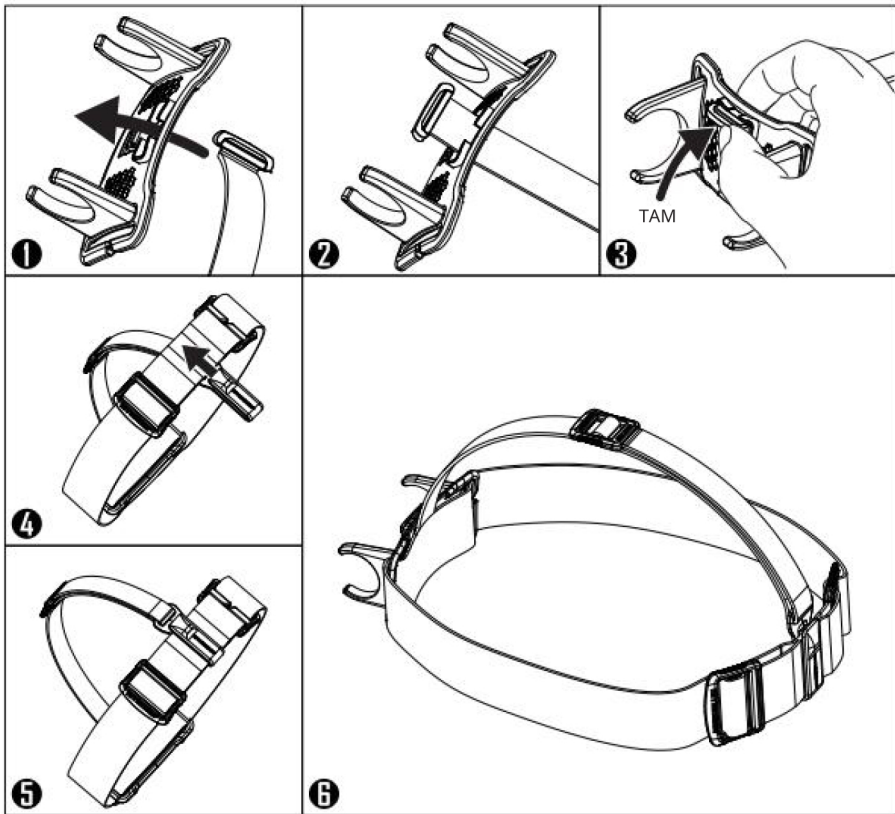
### Technická data

	Primární bílé světlo				Pomocná bílá Světlo		Pomocné červené světlo				Primární bílá Světlo		
	TURBO VYŠŠÍ	VYSOKÉ	střední	NÍZKÝ	ULTRALOW	VYSOKÝ	NÍZKÝ	POMALU	BLÍŽKÁ	SOS	MÁJÁK		
Jas	2 000 Lumény	1 300 Lumény	400 Lumény	100 Lumény	40 Lumény	8 Lumény	15 Lumény	5 Lumény	15 Lumény			1 300 Lumény	1 300 Lumény
Doba běhu	2h	5h	14h	31h	40h	82h	37h	66h					
Vzdálenost paprsku	222 m	180 m	100m 48m		12m	6m	8m	5m					
Špičková intenzita paprsku	12 293 cd	8 067 cd	2 463 cd		570 cd	38 cd	8 cd	15 cd	6cd				
Odolnost vůči nárazu	2m												
Hodnocení IP	IP68, 2m (vodotěsný a ponořitelný)												

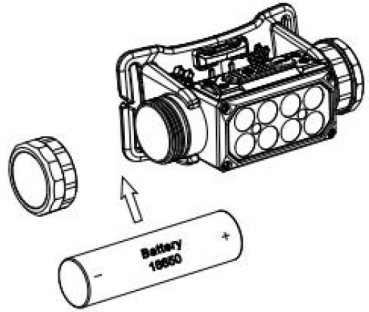
Poznámka: Uvedené údaje jsou měřeny s použitím 1 x 18650 baterie (4 000 mAh) v laboratorních podmínkách. Údaje se mohou v reálném světě lišit kvůli různému použití baterie nebo podmínkám prostředí.

\*TURBO Dostupnost: Úroveň TURBO je dostupná pouze při použití dobijecí Li-Ion baterie 18650 s vybíjecím proudem nad 8A.

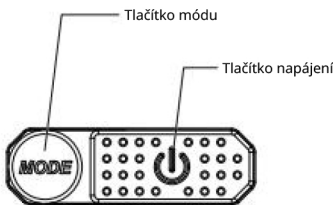
### Průvodce instalací horního popruhu



### Instalace / vyjmutí baterie



### Tlačítko napájení / tlačítko MODE



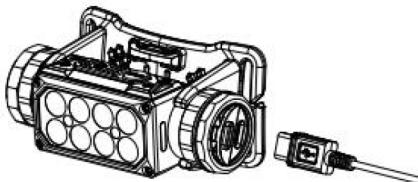
### Funkce

- Maximální výkon 2 000 lumenů • Využívá ultra vysokou účinnost UHE LED • Vybaveno primárním bílým světlem (teplota barev: 6 000 K), pomocným bílým světlem s vysokým CRI (CRI 90, teplota barvy: 4 500 K) a pomocné červené světlo
- Využívá optický maticový systém čoček s různými fazetami odrážející jednotně a měkké světlo
- Zahrnuje vysokokapacitní Li-Ion baterii 4 000mAh 18650 •Vysoce účinný obvod konstantního proudu poskytuje stabilní výstup •Vestavěný inteligentní obvod nabíjení Li-Ion baterie s USB-C nabíjecí port (5V 2A)
- Navrženo se dvěma tlačítky, která se liší tvarem a dotykem a nabízejí snadné ovládní jednou rukou •Nabíží 6 úrovní jasu, 3 speciální režimy a 2 jas možnosti pro červené světlo •Navrženo se 4 indikátory napájení, které indikují zbývající kapacitu baterie
- Napájení
- Vyrobeno z hliníkové slitiny letecké třídy s tvrdou anodizovanou povrchovou úpravou HA III •Inkorporovaný modul pokročilé regulace teploty (ATR) (Patent č. ZL201510534543.6)
- Včetně odnímatelného držáku •Nárazu odolné do 2 metrů • Vodotěsné a prachotěsné v souladu s IP68 (2 metry ponorný)

### Možnosti baterie

	Typ	Nominální Napětí	Kompatibilita
NITECORE NL1840HP (4 000 mAh)	18650	3,6V	Y (doporučeno)
Button Top 18650 Dobíjecí Li-Ion baterie (Vybíjecí proud přes 8A)	18650	3,6V/3,7VY (kompatibilní)	
Baterie Flat Top 18650	18650	—	N (nekompatibilní)
Button Top 18650 Dobíjecí Li-Ion baterie (Vybíjecí proud pod 8A)	18650	—	N (nekompatibilní)

### Funkce nabíjení



Funkce nabíjení HC65 UHE je vybavena inteligentním systémem nabíjení. Před prvním použitím baterii nabijte.

Připojení napájení: Jak je znázorněno na obrázku, uvolněte kryt nabíjecího portu a pomocí kabelu USB připojte k nabíjecímu portu externí zdroj napájení (např. adaptér USB nebo jiné nabíjecí zařízení USB), abyste zahájili proces nabíjení. Doba nabíjení je cca. 2 hodiny. (Nabíjí se přes adaptér 5V/2A)

Indikace nabíjení: Během procesu nabíjení budou indikátory napájení postupně přecházet z bílkání na nepřerušované světlo. Jeden po druhém, zobrazující úroveň baterie. Když je baterie plně nabitá, 4 indikátory napájení se trvale rozsvítí. Při plnění nabíjí je pohotovostní doba cca. 12 měsíců.

Instalace / vyjmutí baterie Jak je znázorněno na obrázku, po odšroubování víčka baterie vložte / vyjměte baterii a šroubem utáhněte zadní víčko. Před prvním použitím odstraňte izolační fólii.

- Upozornění: 1. Ujistěte se, že je baterie vložena záporným koncem směrem k víku baterie. Výrobek nebude fungovat, pokud je baterie nesprávná vložena. 2. Když je úroveň napájení nízká, přestaňte výrobek používat a co nejdříve dobijte baterii, abyste předešli poškození.

Tlačítko napájení / tlačítko MODE • Tlačítko napájení se používá pro zapnutí / vypnutí světla a nastavení úrovně jasu. •Tlačítko MODE je určeno pro přepínání světelných zdrojů.

- Zapnuto / Vypnuto • Když světlo nesvítí, dlouze stiskněte tlačítko napájení na 1 sekundu přístup MID. •Když světlo svítí, dlouze stiskněte tlačítko napájení nebo MODE Tlačítkem na 1 sekundu jej vypnete.

- Primární bílé světlo •Když světlo nesvítí, dlouze stiskněte tlačítko napájení na 1 sekundu přístup MID. •Když svítí primární bílé světlo, krátkým stisknutím tlačítka napájení můžete procházet následujícími úrovněmi jasu: STŘEDNÍ – VYSOKÝ – VYŠŠÍ. •Když svítí primární bílé světlo, dvakrát stiskněte tlačítko napájení pro přístup k TURBO. Krátkým stisknutím tlačítka napájení se vrátíte do předchozího stavu.

- Pomocné bílé světlo •Když je světlo zhasnuté, dvakrát stiskněte tlačítko napájení VELMI NÍZKÉ. •Když svítí pomocné bílé světlo, krátkým stisknutím tlačítka napájení přepínáte mezi ULTRALOW a LOW.

- Pomocné červené světlo •Když světlo nesvítí, dlouze stiskněte tlačítko MODE na 1 sekundu přístup Red LOW. •Když svítí pomocné červené světlo, krátkým stisknutím tlačítka napájení procházejte následujícími sekvencemi: Červená NÍZKÁ, Červená VYSOKÁ a POMALU BLÍKÁ.

Přepínání světelných zdrojů Když je světlo zapnuté, krátkým stisknutím tlačítka MODE můžete procházet následujícími světelnými zdroji: Primární bílé světlo – Pomocné bílé světlo – Pomocné červené světlo.

- Speciální režimy (SOS / BEACON) •Když je čelovka v jakémkoli stavu, dvakrát stiskněte MODE Tlačítko pro přístup k SOS. •Když je zapnutý kterýkoli speciální režim, krátce stiskněte tlačítko napájení přepínání mezi SOS a BEACON. Opětovným dvojitým stisknutím tlačítka MODE se vrátíte do předchozího stavu.

Uzamčení / Odemknutí •Když je čelovka vypnutá, dlouze stiskněte obě tlačítka na 2 sekundy, dokud pomocné bílé světlo 3x nezabliká, což znamená přístup do režimu uzamčení. V režimu uzamčení nejsou dostupné žádné úrovně jasu nebo speciální režimy a pomocné bílé světlo jednou blikne, aby tento stav signalizovalo při stisknutí kteréhokoli tlačítka. • V režimu uzamčení znovu dlouze stiskněte obě tlačítka na 2 sekundy, dokud se neaktivuje ULTRALOW, aby se indikoval stav odemknutí.

Poznámka: Čelovka se automaticky odemkne při nabíjení nebo výměně baterie v režimu uzamčení.

Indikace napájení Když kontrolka nesvítí, stiskněte krátce tlačítko MODE, příslušné kontrolky napájení se postupně rozsvítí a po 2 sekundách zhasnou.

Poznámka: Baterii je třeba dobít nebo vyměnit, když se zdá, že výstup je slabý nebo čelovka přestane reagovat z důvodu slabé Nabíjení.

Stav indikátorů	Výkonová úroveň
4 Trvale zapnutí	75 % – 100 %
3 Trvale zapnutí	50 % – 75 %
2 Trvale zapnuto	25 % – 50 %
1 Trvale zapnuto	0 % – 25 % (Baterii co nejdříve dobijte nebo vyměňte)